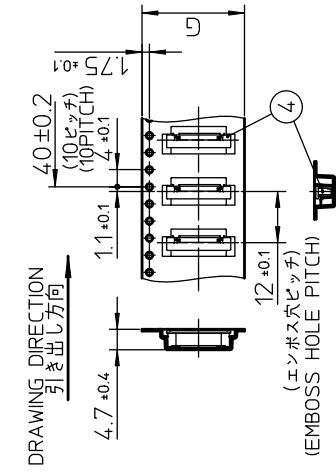
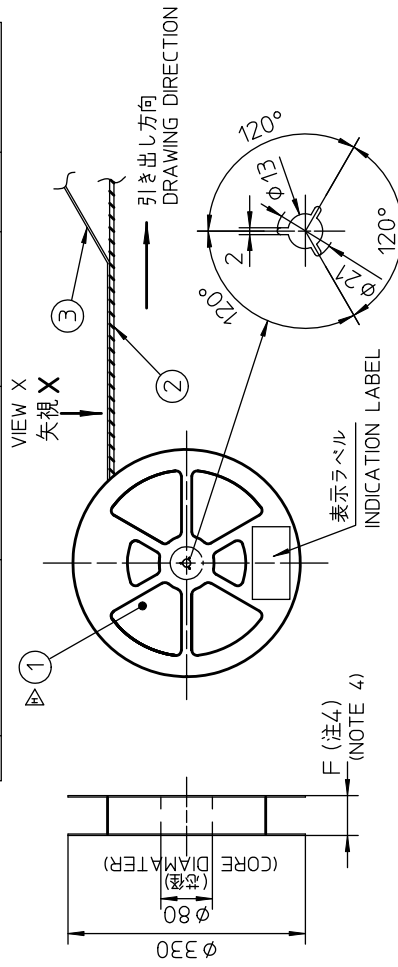
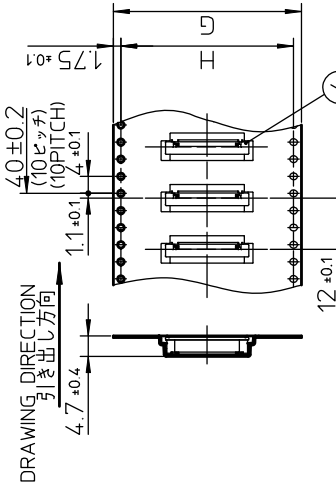


CAT. NO.
型番: 62674-__1121_

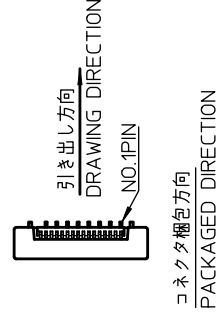
部番 PART NO.	品名 PARTS NAME	型番 CAT. NO.	材質 MATERIAL	数量 QTY	記事 NOTE
1	リール REEL		ポリスチレン POLYSTYRENE	1	色: 黒 COLOR: BLACK
2	プラスチック(エンボス)テープ PLASTIC (EMBOSS) TAPE		PE T樹脂 A-PET		色: 透明 COLOR: TRANSPARENCY
3	カバーテープ COVER		ポリエステル POLYESTER		色: 透明 COLOR: TRANSPARENCY
4	コネクタ CONNECTOR	62674-__1120	62674(SH NO.1)参照 SEE ATTACHED DWG	1000	



矢視 X VIEW X
4-23番 FOR 4~23 CONTACTS



矢視 X VIEW X
24-40番 FOR 24~40 CONTACTS

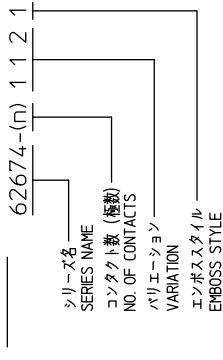


コネクタ梱包方向
PACKAGED DIRECTION

製品の種類 CAT. NO. & DIMENSIONS

部番 PART NO.	型番 CAT. NO.	寸法 DIMENSIONS	
		F ± 5	G ± 0.3 H ± 0.1
4	62674-041121	20.4	16
5	62674-051121	20.4	16
6	62674-061121	20.4	16
7	62674-071121	20.4	16
8	62674-081121	20.4	16
9	62674-091121	28.4	24
10	62674-101121	28.4	24
11	62674-111121	28.4	24
12	62674-121121	28.4	24
13	62674-131121	28.4	24
14	62674-141121	28.4	24
15	62674-151121	28.4	24
16	62674-161121	28.4	24
17	62674-171121	28.4	24
18	62674-181121	28.4	24
19	62674-191121	28.4	24
20	62674-201121	28.4	24
21	62674-211121	28.4	24
22	62674-221121	28.4	24
23	62674-231121	28.4	24
24	62674-241121	36.4	32
25	62674-251121	36.4	32
26	62674-261121	36.4	32
27	62674-271121	36.4	32
28	62674-281121	36.4	32
29	62674-291121	36.4	32
30	62674-301121	36.4	32
31	62674-311121	48.4	44
32	62674-321121	48.4	44
33	62674-331121	48.4	44
34	62674-341121	48.4	44
35	62674-351121	48.4	44
36	62674-361121	48.4	44
37	62674-371121	48.4	44
38	62674-381121	48.4	44
39	62674-391121	48.4	44
40	62674-401121	48.4	44

型番構成
CAT. NO.



注記

1. 本製品は、自動実装 (SMT) 対応 FPC/FFC用コネクタである。
2. 本型番は、プラスチックテープ梱包品を示す。
3. プラスチック (エンボス) テープ及びリール形状寸法は、JIS C 0806 (電子部品のテーピング (表面実装部品)) に準ずる。
4. F寸法は、芯径部 (コア部) の寸法を示す。

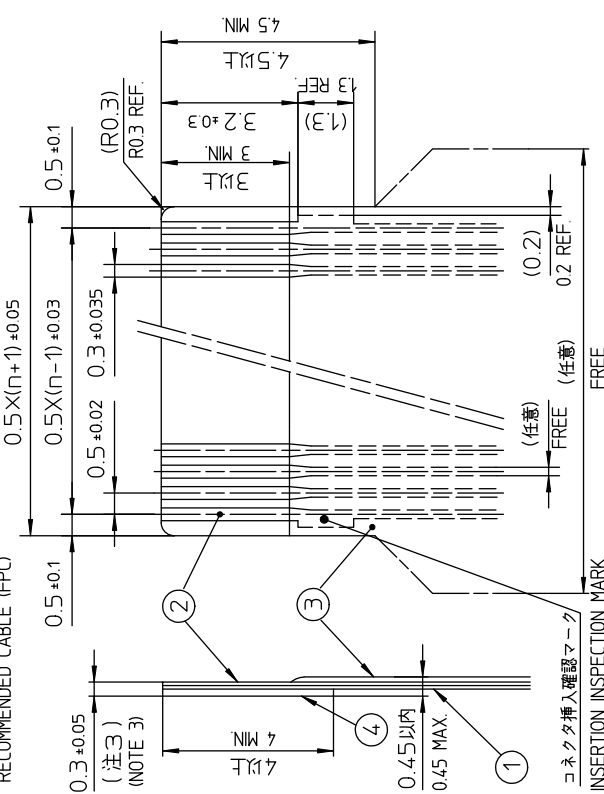
NOTE

1. THIS PRODUCT IS THE CONNECTOR USED FOR FPC/FFC AND COPIES WITH AUTOMATIC MOUNTING (SMT).
2. THIS CATALOG NO. INDICATES PLASTIC TAPE PACKAGED CONNECTOR.
3. SEE JIS C 0806 (PACKING OF ELECTRONIC COMPONENTS ON CONTINUOUS TAPES (SURFACE MOUNTING DEVICES)) FOR SHAPE AND DIMENSIONS OF PLASTIC (EMBOSS) TAPE AND REEL.
4. F DIMENSION IS PORTION OF THE CORE.

surface / tolerance		projection		product family		CODE	
ISO 1302		ISO 406 ISO 101		58XF		JP	
tolerances unless specified		title		0.5mmピッチ FPC用 SMTタイプコネクタ プラスチック梱包品			
angles		linear		PLASTIC TAPE PACKAGED 0.5mm CONTACT SPACING CONNECTOR			
±5°		±5°		scale		X	
dr		H.Takakura		dwg no		sheet 2 of size	
ENGT		S.Watanabe		62674		A3	
Chr		H.Suzuki		TYPE		Product Customer Drawing	
appd		N.Sasame		Rev		H	
sheet		revision		Rev		H	
index		sheet		Rev		H	

推奨導体寸法 (FPC)
RECOMMENDED CABLE (FPC)

推奨導体寸法 (FFC)
RECOMMENDED CABLE (FFC)



部番 PT NO	品名 PARTS NAME	材 MATERIAL	質
1	ベースフィルム BASE FILM	ポリイミド又は、ポリエステル又は、同等材 POLYIMIDE OR POLYESTER OR EQUAL	同等材
2	導体 CONDUCTOR	銅箔 COPPER FOL	銅箔
3	オーバーレイ OVERLAY	ポリイミド又は、ポリエステル又は、同等材 POLYIMIDE OR POLYESTER OR EQUAL	同等材
4	補強板 SUPPORTING TAPE	ポリイミド又は、ポリエステル又は、同等材 POLYIMIDE OR POLYESTER OR EQUAL	同等材

注記

1. 各部には、有害なバリのないこと。
2. 各部材は、通常の使用で剥離しないこと。
3. 各部材の総合厚さ(粘着剤を含む範囲)を規定する。

NOTE

- 1.NO BURR AT EACH PORTION
- 2.NO PEELING IN COMMON USE.
- 3.TOTAL THICKNESS LIMIT OF EACH MATERIAL (INCLUDING ADHESIVE AGENT) IS SPECIFIED.

種類 (注3) (KIND OF FFC (NOTE 3))	寸法公差 DIMENSIONAL TOLERANCE			
	a	b	c	d
1	0.07	0.04	0.05	0.02
2	0.1	0.03	0.03	0.025

注記

1. 各部には、有害なバリのないこと。
2. 各部材は、通常の使用で剥離しないこと。
3. 寸法公差 a,b,c,d は、FFC種類 1,2のどちらでも可。

NOTE

- 1.NO BURR AT EACH PORTION
- 2.NO PEELING IN COMMON USE.
- 3.EITHER KIND1 OR KIND2 FFC CAN ACCEPT DIMENSIONAL TOLERANCE a,b,c and d

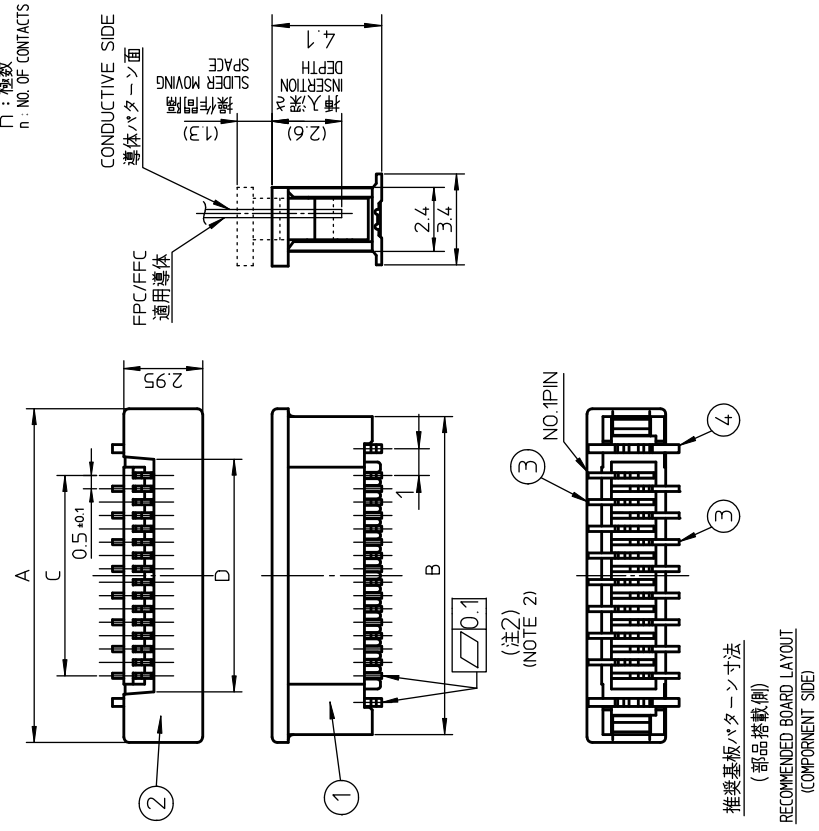
部番 PT NO	品名 PARTS NAME	材 MATERIAL	質
1	絶縁体 INSULATOR	難燃性ポリエステル又は同等材 FLAME RESISTING POLYESTER OR EQUAL	難燃性ポリエステル又は同等材
2	導体 CONDUCTOR	銅箔：厚さ35又は50µm COPPER FOL: THICKNESS 35 OR 50µm	銅箔
3	補強板 SUPPORTING TAPE	難燃性ポリエステル又は同等材 FLAME RESISTING POLYESTER OR EQUAL	難燃性ポリエステル又は同等材

mat'l. code		surface / tolerance		projection		product family		CODE	
ltr	description	ecn no	dr	date	ISO 1302	ISO 406	ISO 101	title	JP
A	RELEASED	J00435	TM	6/23/00	tolerances unless otherwise specified			推奨導体 RECOMMENDED CABLE	58XF
B	REVISED	J20123	TM	2/27/02	linear				
C	REVISED	J04-071	HT	6/27/04	scale X				
D	Changed logo	J07-042	HT	3/11/07	FCJ				
sheet index		revision		dwg no		sheet 3 of size		A3	
sheet		revision		dwg no		sheet 3 of size		A3	
index		revision		dwg no		sheet 3 of size		A3	
sheet		revision		dwg no		sheet 3 of size		A3	
index		revision		dwg no		sheet 3 of size		A3	

製品の種類 CAT.NO & DIMENSIONS

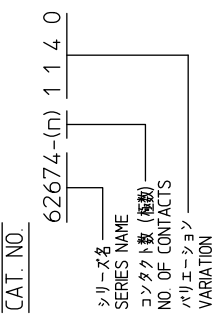
部番 PT.NO	品名 PARTS NAME	材料 MATERIAL	数量 QTY	記事 NOTE
1	ハウジング HOUSING	ガラス繊維入難燃材(U.L.94V-0) RESIN GLASS REINFORCED (UL94V-0)	1	色:黒 COLOR:BLACK
2	スライダ SLIDER	ガラス繊維入難燃材(U.L.94V-0) RESIN GLASS REINFORCED (UL94V-0)	1	色:黒 COLOR:BLACK
3	コンタクト CONTACT	りん青銅:はんだめっき PHOSPHOR BRONZE: SOLDER PLATING	□	
4	金具 MOUNTING PLATE	黄銅:はんだめっき BRASS: SOLDER PLATING	2	

□: 極数
n: NO. OF CONTACTS



(注3) NO. OF CONTACTS (n)	極数 CAT. NO.	寸法 DIMENSIONS				
		A±0.2	B±0.2	C±0.1 D±0.1		
*	4	62674-041140	65	59	15	27
*	5	62674-051140	70	64	20	32
*	6	62674-061140	75	69	25	37
*	7	62674-071140	80	74	30	42
*	8	62674-081140	85	79	35	47
*	9	62674-091140	90	84	40	52
*	10	62674-101140	95	89	45	57
*	11	62674-111140	100	94	50	62
*	12	62674-121140	105	99	55	67
*	13	62674-131140	110	104	60	72
*	14	62674-141140	115	109	65	77
*	15	62674-151140	120	114	70	82
*	16	62674-161140	125	119	75	87
*	17	62674-171140	130	124	80	92
*	18	62674-181140	135	129	85	97
*	19	62674-191140	140	134	90	102
*	20	62674-201140	145	139	95	107
*	21	62674-211140	150	144	100	112
*	22	62674-221140	155	149	105	117
*	23	62674-231140	160	154	110	122
*	24	62674-241140	165	159	115	127
*	25	62674-251140	170	164	120	132
*	26	62674-261140	175	169	125	137
*	27	62674-271140	180	174	130	142
*	28	62674-281140	185	179	135	147
*	29	62674-291140	190	184	140	152
*	30	62674-301140	195	189	145	157
*	31	62674-311140	200	194	150	162
*	32	62674-321140	205	199	155	167
*	33	62674-331140	210	204	160	172
*	34	62674-341140	215	209	165	177
*	35	62674-351140	220	214	170	182
*	36	62674-361140	225	219	175	187
*	37	62674-371140	230	224	180	192
*	38	62674-381140	235	229	185	197
*	39	62674-391140	240	234	190	202
*	40	62674-401140	245	239	195	207

型番構成
CAT. NO.



注記

1. 本製品は、自動実装 (SMT) 対応、FPC/FFC用コネクタである。
2. コンタクトターミナル及び金具平面度は規定内であること。
3. *印の製品を御使用になる場合は、別途弊社に御相談下さい。
4. 通用導体はSHEET No.3に示す。

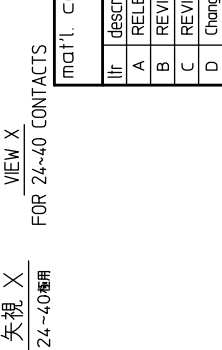
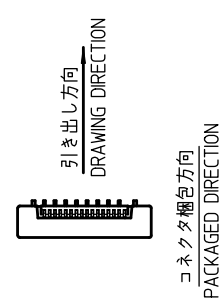
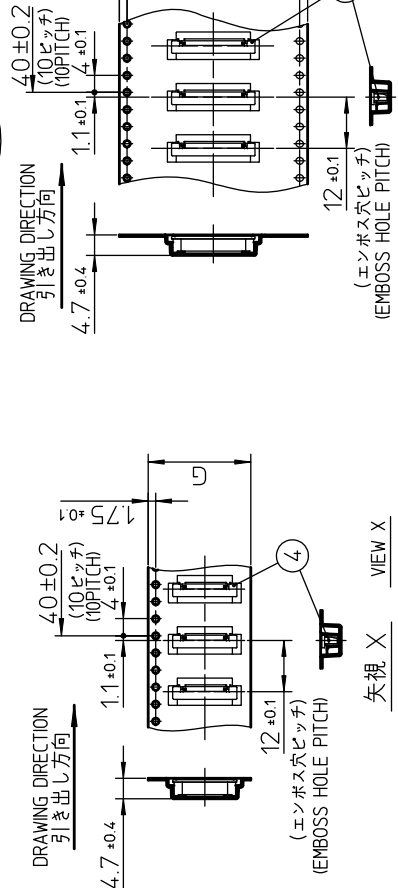
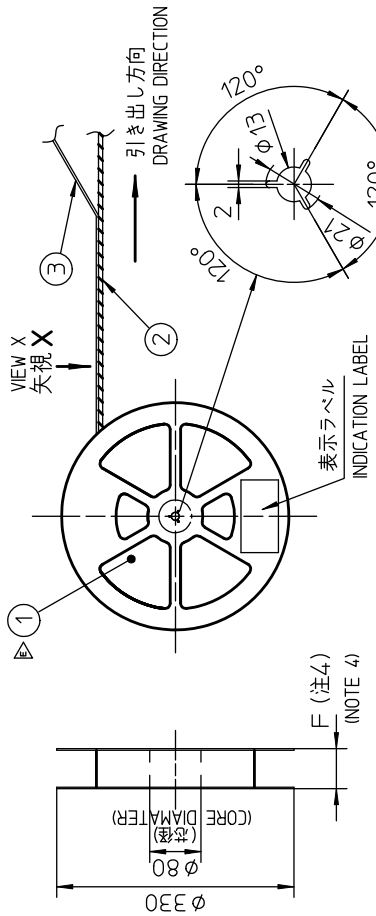
NOTE

1. THIS PRODUCT IS THE CONNECTOR USED FOR FPC/FFC AND COPELS WITH AUTOMATIC MOUNTING (SMT).
2. FLATNESS OF CONTACT TERMINAL AND MOUNTING PLATE TERMINAL WITHIN TOLERANCE.
3. PLEASE CONSULT US IN CASE OF USING PARTS WITH * MARK.
4. SEE SHEET NO.3 REGARDING RECOMMENDED PC BOARD LAYOUT AND CABLE.

mat'l. code	description	ec'n no	dt	date	surface	tolerance	projection	product family	CODE
A	RELEASED	J20520	HT	9/17/02	ISO 1302	ISO 1006 ISO 1101	ISO 1006	58XF	JP
B	REVISED	J04-071	H.T.	6/21/04	tolerances unless otherwise specified		linear	title 0.5mmピッチ FPC/FFC用 SMTタイプ コネクタ CONNECTOR USED FOR FPC/FFC WITH 0.5mm CONTACT SPACING	
C	REVISED	J05-053	H.T.	6/15/05	angles		scale	dwg no sheet 4 of size	
D	Changed logo	J07-042	H.T.	3/11/07	dr		H.Takakura	62674	
					engr		H.Takakura	type Product Customer Drawing	
					chr		R.Shouji	Rev	
					appd		S.Okudaira	D	

CAT. NO.
型番: 62674-__1141

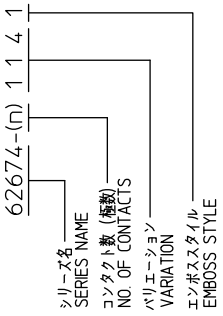
部番 PT NO.	品名 PARTS NAME	型番 CAT. NO.	材 MATERIAL	数量 QTY	記号 NOTE
1	リール REEL		ポリスチレン POLYSTYRENE	1	色: 黒 COLOR: BLACK
2	プラスチック(エンボス) テープ PLASTIC (EMBOSS) TAPE		PET樹脂 A-PET		色: 透明 COLOR: TRANSPARENCY
3	カバーテープ COVER		ポリエステル POLYESTER		色: 透明 COLOR: TRANSPARENCY
4	コネクタ CONNECTOR	62674-__1140	62674(SH NO.4)参照 SEE ATTACHED DWG	1000	



製品の種類 CAT. NO. & DIMENSIONS

数量 NO. OF CONTACTS (n)	型番 CAT. NO.	寸法 DIMENSIONS	
		F ± 5	G ± 0.3 H ± 0.1
4	62674-041141	20.4	16
5	62674-051141	20.4	16
6	62674-061141	20.4	16
7	62674-071141	20.4	16
8	62674-081141	20.4	16
9	62674-091141	28.4	24
10	62674-101141	28.4	24
11	62674-111141	28.4	24
12	62674-121141	28.4	24
13	62674-131141	28.4	24
14	62674-141141	28.4	24
15	62674-151141	28.4	24
16	62674-161141	28.4	24
17	62674-171141	28.4	24
18	62674-181141	28.4	24
19	62674-191141	28.4	24
20	62674-201141	28.4	24
21	62674-211141	28.4	24
22	62674-221141	28.4	24
23	62674-231141	28.4	24
24	62674-241141	36.4	32
25	62674-251141	36.4	32
26	62674-261141	36.4	32
27	62674-271141	36.4	32
28	62674-281141	36.4	32
29	62674-291141	36.4	32
30	62674-301141	36.4	32
31	62674-311141	48.4	44
32	62674-321141	48.4	44
33	62674-331141	48.4	44
34	62674-341141	48.4	44
35	62674-351141	48.4	44
36	62674-361141	48.4	44
37	62674-371141	48.4	44
38	62674-381141	48.4	44
39	62674-391141	48.4	44
40	62674-401141	48.4	44

型番構成
CAT. NO.



注記

1. 本製品は、自動塗装 (SMT) 対応 FPC/FCC用コネクタである。
2. 本型番は、プラスチックテープ梱包品を示す。
3. プラスチック (エンボス) テープ及びリール形状方法は、JIS C 0806 (電子部品のテーピング (表面実装部品)) に準ずる。
4. F寸法は、芯径部 (コア部) の寸法を示す。

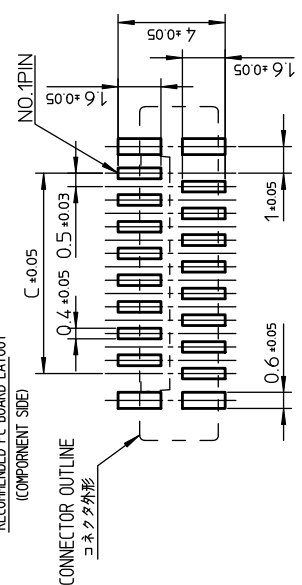
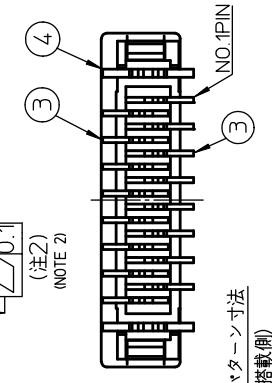
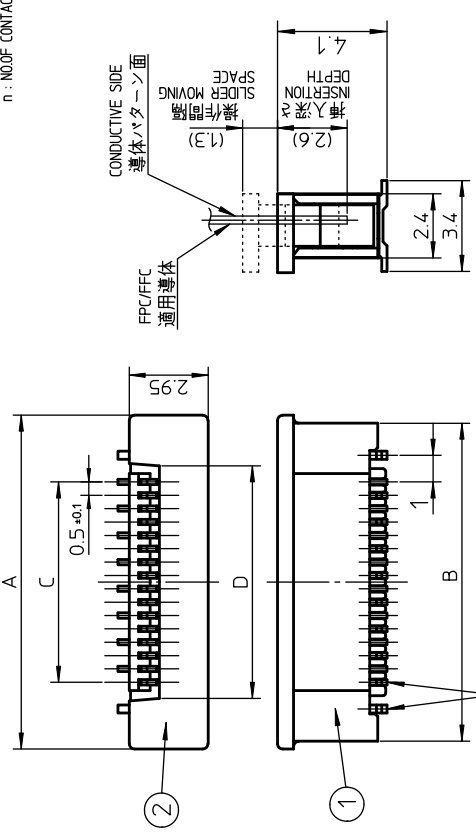
NOTE

1. THIS PRODUCT IS THE CONNECTOR USED FOR FPC/FCC AND COPELS WITH AUTOMATIC MOUNTING (SMT). THIS CATALOG NO. INDICATES PLASTIC TAPE PACKAGED CONNECTOR.
2. SEE JIS C 0806 (PACKING OF ELECTRONIC COMPONENTS ON CONTINUOUS TAPES (SURFACE MOUNTING DEVICES)) FOR SHAPE AND DIMENSIONS OF PLASTIC (EMBOSS) TAPE AND REEL.
3. F DIMENSION IS PORTION OF THE CORE.

surface / tolerance		projection		product family		CODE	
ISO 1302	ISO 406 ISO 101	ISO 10	ISO 10	58XF	JP		
tolerances unless otherwise specified		title		05mmピッチ FPC用 SMT タフコネクタ プラスチック梱包品			
angles		linear		PLASTIC TAPE PACKAGED 0.5mm CONTACT SPACING CONNECTOR			
±5°		scale		dwg no 62674 sheet 5 of size A3			
±5°		FCJ		type Product Customer Drawing Rev. E			
dr H.Takakura 2007-03-01		appd N.Sasame 2005-10-29					
engr S.Watanabe 2005-10-29		chr H.Suzuki 2005-10-29					
sheet revision		sheet index					

部番 PT NO.	品名 PARTS NAME	材料 MATERIAL	数量 QTY	記事 NOTE
1	ハウジング HOUSING	ガラス繊維入難燃材(U.L94V-0) RESIN GLASS FIBER REINFORCED UL94V-0	1	色: 黒 COLOR: BLACK
2	スライダ SLIDER	ガラス繊維入難燃材(U.L94V-0) RESIN GLASS FIBER REINFORCED UL94V-0	1	色: 黒 COLOR: BLACK
3	コンタクト CONTACT	リン青銅めっき PHOSPHOR BRONZE GOLD PLATING	□	
4	金具 MOUNTING PLATE	黄銅・鉛フリー BRASS LEAD FREE	2	

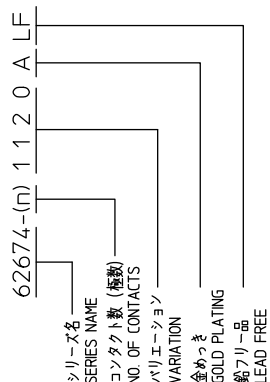
□ : 極数
n : NO.OF CONTACT



製品の種類 CAT.NO & DIMENSIONS

(注3) NOTE 3	極数 NO.OF CONTACTS (n)	型番 CAT. NO.	寸法 DIMENSIONS			
			A±0.2	B±0.2	C±0.1	D±0.1
*	4	62674-04120ALF	65	59	15	27
*	5	62674-05120ALF	70	64	20	32
*	6	62674-06120ALF	75	69	25	37
*	7	62674-07120ALF	80	74	30	42
*	8	62674-08120ALF	85	79	35	47
*	9	62674-09120ALF	90	84	40	52
*	10	62674-10120ALF	95	89	45	57
*	11	62674-11120ALF	100	94	50	62
*	12	62674-12120ALF	105	99	55	67
*	13	62674-13120ALF	110	104	60	72
*	14	62674-14120ALF	115	109	65	77
*	15	62674-15120ALF	120	114	70	82
*	16	62674-16120ALF	125	119	75	87
*	17	62674-17120ALF	130	124	80	92
*	18	62674-18120ALF	135	129	85	97
*	19	62674-19120ALF	140	134	90	102
*	20	62674-20120ALF	145	139	95	107
*	21	62674-21120ALF	150	144	100	112
*	22	62674-22120ALF	155	149	105	117
*	23	62674-23120ALF	160	154	110	122
*	24	62674-24120ALF	165	159	115	127
*	25	62674-25120ALF	170	164	120	132
*	26	62674-26120ALF	175	169	125	137
*	27	62674-27120ALF	180	174	130	142
*	28	62674-28120ALF	185	179	135	147
*	29	62674-29120ALF	190	184	140	152
*	30	62674-30120ALF	195	189	145	157
*	31	62674-31120ALF	200	194	150	162
*	32	62674-32120ALF	205	199	155	167
*	33	62674-33120ALF	210	204	160	172
*	34	62674-34120ALF	215	209	165	177
*	35	62674-35120ALF	220	214	170	182
*	36	62674-36120ALF	225	219	175	187
*	37	62674-37120ALF	230	224	180	192
*	38	62674-38120ALF	235	229	185	197
*	39	62674-39120ALF	240	234	190	202
*	40	62674-40120ALF	245	239	195	207

型番構成
CAT. NO.



注記

1. 本製品は、自動実装 (SMT) 対応、FPC/FFC用コネクタである。コンタクトターミナル及び金具平面度は規定内であること。
2. *印の製品を御降用になる場合は、別途弊社に御相談下さい。
3. 本製品は、自動実装 (SMT) 対応、FPC/FFC用コネクタである。コンタクトターミナル及び金具平面度は規定内であること。
4. 適用導体は SHEET No.10 に示す。
5. 本製品は、260℃ヒート10秒のリフローに耐えられる。
6. 型番末尾に"LF"の付く製品はCS-22-008に記載されたヨーロッパ連合指令と他国の規制に適合している。

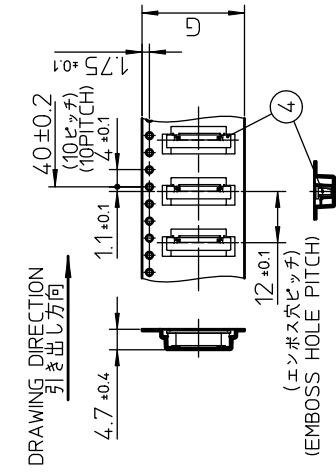
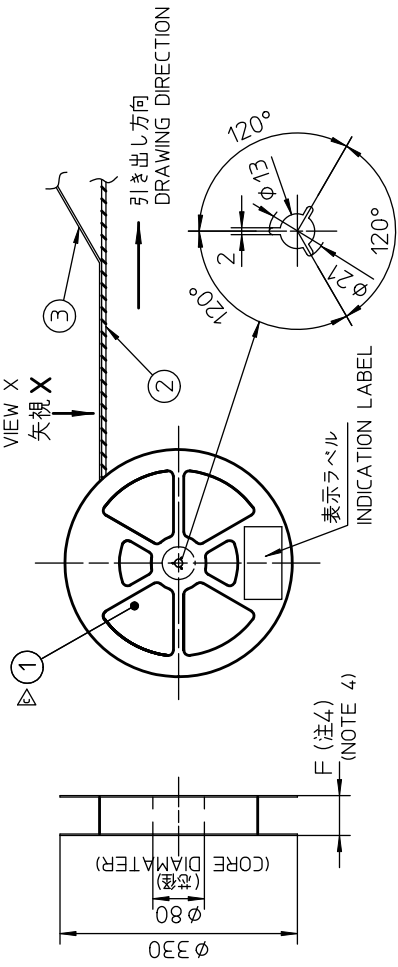
NOTE

1. THIS PRODUCT IS THE CONNECTOR USED FOR FPC/FFC AND COPIES WITH AUTOMATIC MOUNTING (SMT). FLATNESS OF CONTACT TERMINAL AND MOUNTING PLATE MUST BE WITHIN TOLERANCE.
2. PLEASE CONSULT US IN CASE OF USING PARTS WITH * MARK. SEE SHEET NO.10 REGARDING RECOMMENDED PC BOARD LAYOUT AND CABLE.
3. THE HOUSING WILL WITHSTAND EXPOSURE TO 260°C PEAK TEMPERATURE FOR 10 SECONDS IN A REFLOW SOLDERING OVEN.
4. "LF" MEETS EUROPEAN DIRECTIVES AND OTHER COUNTRY REGULATIONS AS DESCRIBED IN GS-22-008.

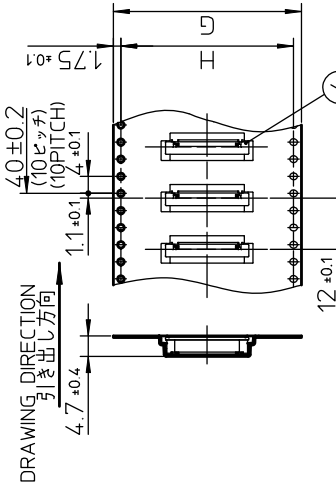
mat'l. code		surface / tolerance		projection		product family		CODE	
itr	description	ec'n no	dr	date	ISO 1302	ISO 406	ISO 101	title	JP
A	RELEASED	J05-0353	HT	6/15/05	tolerances unless otherwise specified			0.5mmピッチ FPC/FFC用 SMTタイプ コネクタ	
B	Changed logo	J07-042	HT	3/1/07	linear			CONNECTOR USED FOR FPC/FFC WITH 0.5mm CONTACT SPACING	
C	Added 22pos	J07-0421	HT	2007-8-21	angles				
					dr	H.Takakura	2007-08-21	dwg no	sheet 6of size
					engr	H.Takakura	2007-08-21		62674
					chr	R.Shouji	2007-08-21		A3
					appd	S.Okudaira	2007-08-21	type	Product Customer Drawing
sheet	revision								Rev.
index	sheet								C

CAT. NO. 型番: 62674-__1121ALF

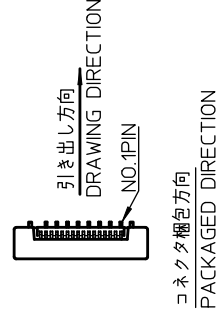
部品 PI NO.	品名 PARTS NAME	型番 CAT. NO.	材質 MATERIAL	数量 QTY	記事 NOTE
1	リール REEL		ポリスチレン POLYSTYRENE	1	色: 黒 COLOR: BLACK
2	プラスチック(エンボス) テープ PLASTIC (EMBOSS) TAPE		PE T樹脂 A-PET		色: 透明 COLOR: TRANSPARENCY
3	カバーテープ COVER		ポリエステル POLYESTER		色: 透明 COLOR: TRANSPARENCY
4	コネクタ CONNECTOR	62674-__1120ALF	62674(SH NO.6)参照 SEE ATTACHED DWG	1000	



矢視 X VIEW X
4-23番 FOR 4~23 CONTACTS



矢視 X VIEW X
24-40番 FOR 24~40 CONTACTS

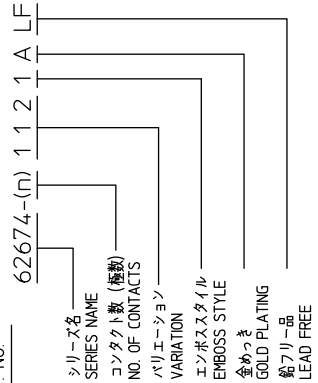


コネクタ梱包方向
PACKAGED DIRECTION

製品の種類 CAT. NO. & DIMENSIONS

種番 NO. OF CONTACTS (n)	型番 CAT. NO.	寸法 DIMENSIONS	
		F ± 5	G ± 0.3 H ± 0.1
4	62674-041121ALF	20.4	16
5	62674-051121ALF	20.4	16
6	62674-061121ALF	20.4	16
7	62674-071121ALF	20.4	16
8	62674-081121ALF	20.4	16
9	62674-091121ALF	28.4	24
10	62674-101121ALF	28.4	24
11	62674-111121ALF	28.4	24
12	62674-121121ALF	28.4	24
13	62674-131121ALF	28.4	24
14	62674-141121ALF	28.4	24
15	62674-151121ALF	28.4	24
16	62674-161121ALF	28.4	24
17	62674-171121ALF	28.4	24
18	62674-181121ALF	28.4	24
19	62674-191121ALF	28.4	24
20	62674-201121ALF	28.4	24
21	62674-211121ALF	28.4	24
22	62674-221121ALF	28.4	24
23	62674-231121ALF	28.4	24
24	62674-241121ALF	36.4	32
25	62674-251121ALF	36.4	32
26	62674-261121ALF	36.4	32
27	62674-271121ALF	36.4	32
28	62674-281121ALF	36.4	32
29	62674-291121ALF	36.4	32
30	62674-301121ALF	36.4	32
31	62674-311121ALF	48.4	44
32	62674-321121ALF	48.4	44
33	62674-331121ALF	48.4	44
34	62674-341121ALF	48.4	44
35	62674-351121ALF	48.4	44
36	62674-361121ALF	48.4	44
37	62674-371121ALF	48.4	44
38	62674-381121ALF	48.4	44
39	62674-391121ALF	48.4	44
40	62674-401121ALF	48.4	44

型番構成
CAT. NO.



注記

1. 本製品は、自動車業 (SMT) 対応 FPC/FCC用コネクタである。
2. 本型番は、プラスチックテープ梱包品を示す。
3. プラスチック (エンボス) テープ及びリール形状寸法は、JIS C 0806 (電子部品のテーピング (表面実装部品)) に準ずる。
4. F寸法は、芯径部 (コア部) の寸法を示す。

NOTE

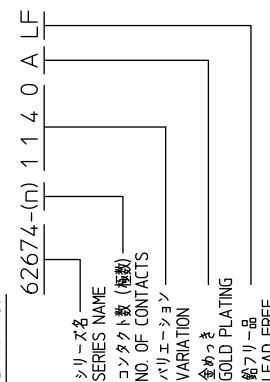
1. THIS PRODUCT IS THE CONNECTOR USED FOR FPC/FCC AND COPIES WITH AUTOMATIC MOUNTING (SMT).
2. THIS CATALOG NO. INDICATES PLASTIC TAPE PACKAGED CONNECTOR.
3. SEE JIS C 0806 (PACKING OF ELECTRONIC COMPONENTS ON CONTINUOUS TAPES (SURFACE MOUNTING DEVICES)) FOR SHAPE AND DIMENSIONS OF PLASTIC (EMBOSS) TAPE AND REEL.
4. F DIMENSION IS PORTION OF THE CORE.

surface / tolerance		projection		product family		CODE	
ISO 1302		ISO 406 ISO 101		58XF		JP	
tolerances unless otherwise specified		title		0.5mm pitch FPC用 SMTタイプ用 プラスチックテープ梱包品		PLASTIC TAPE PACKAGED 0.5mm CONTACT SPACING CONNECTOR	
angles		linear		dwg no		sheet 7 of size	
±5°		±5°		62674		A3	
dr		H.Takakura		2007-03-01			
engr		S.Watanabe		2005-10-29			
chr		H.Suzuki		2005-10-29			
appd		N.Sasame		2005-10-29			
sheet		revision		Product Customer		Drawing	
index		sheet				Rev. C	

製品の種類 CAT.NO. & DIMENSIONS

(注3) NO. OF CONTACTS (n)	型番 CAT. NO.	寸法 DIMENSIONS			
		A ± 0.2	B ± 0.2	C ± 0.1	D ± 0.1
*	62674-041140ALF	65	59	15	27
*	62674-051140ALF	70	64	20	32
*	62674-061140ALF	75	69	25	37
*	62674-071140ALF	80	74	30	42
*	62674-081140ALF	85	79	35	47
*	62674-091140ALF	90	84	40	52
*	62674-101140ALF	95	89	45	57
*	62674-111140ALF	100	94	50	62
*	62674-121140ALF	105	99	55	67
*	62674-131140ALF	110	104	60	72
*	62674-141140ALF	115	109	65	77
*	62674-151140ALF	120	114	70	82
*	62674-161140ALF	125	119	75	87
*	62674-171140ALF	130	124	80	92
*	62674-181140ALF	135	129	85	97
*	62674-191140ALF	140	134	90	102
*	62674-201140ALF	145	139	95	107
*	62674-211140ALF	150	144	100	112
*	62674-221140ALF	155	149	105	117
*	62674-231140ALF	160	154	110	122
*	62674-241140ALF	165	159	115	127
*	62674-251140ALF	170	164	120	132
*	62674-261140ALF	175	169	125	137
*	62674-271140ALF	180	174	130	142
*	62674-281140ALF	185	179	135	147
*	62674-291140ALF	190	184	140	152
*	62674-301140ALF	195	189	145	157
*	62674-311140ALF	200	194	150	162
*	62674-321140ALF	205	199	155	167
*	62674-331140ALF	210	204	160	172
*	62674-341140ALF	215	209	165	177
*	62674-351140ALF	220	214	170	182
*	62674-361140ALF	225	219	175	187
*	62674-371140ALF	230	224	180	192
*	62674-381140ALF	235	229	185	197
*	62674-391140ALF	240	234	190	202
*	62674-401140ALF	245	239	195	207

型番構成
CAT. NO.



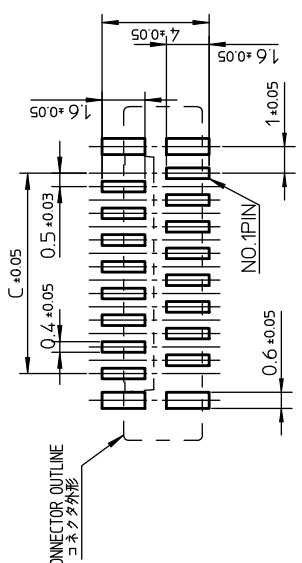
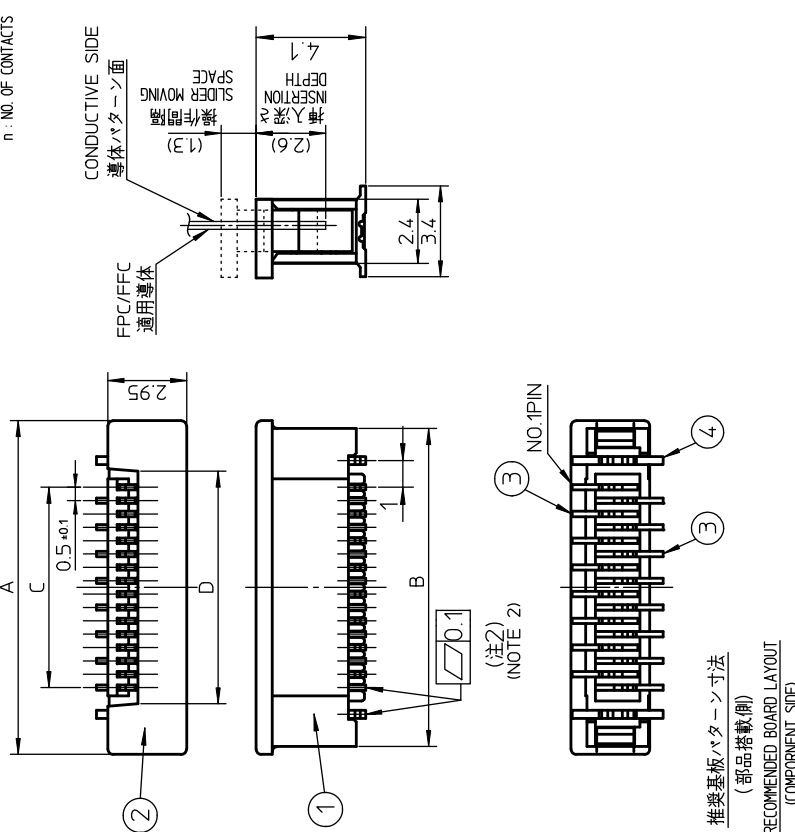
- 注記
1. 本製品は、自動実装 (SMT) 対応、FPC/FCC用コネクタである。
 2. コンタクトターミナル及び金具平面度は規定内であること。
 3. *印の製品を御使用になる場合は、別途弊社に御相談下さい。
 4. 適用導体はSHEET No.10に示す。
 5. 本製品は、260℃ピーク7秒のリフローに耐えられる。
 6. 型番末尾に“LF”が付く製品はGS-22-008に記載されたヨーロッパ適合指令と他国の規制に適合している。

NOTE

1. THIS PRODUCT IS THE CONNECTOR USED FOR FPC/FCC AND COPES WITH AUTOMATIC MOUNTING (SMT)
2. FLATNESS OF CONTACT TERMINAL AND MOUNTING PLATE TERMINAL WITHIN TOLERANCE.
3. PLEASE CONSULT US IN CASE OF USING PARTS WITH * MARK.
4. SEE SHEET NO.10 REGARDING RECOMMENDED PC BOARD LAYOUT AND CABLE.
5. THE HOUSING WILL WITHSTAND EXPOSURE TO 260°C PEAK TEMPERATURE FOR 10 SECONDS IN A REFLOW SOLDERING OVEN.
6. THE PRODUCT THAT THE END HAS "LF" MEETS EUROPEAN DIRECTIVES AND OTHER COUNTRY REGULATIONS AS DESCRIBED IN GS-22-008.

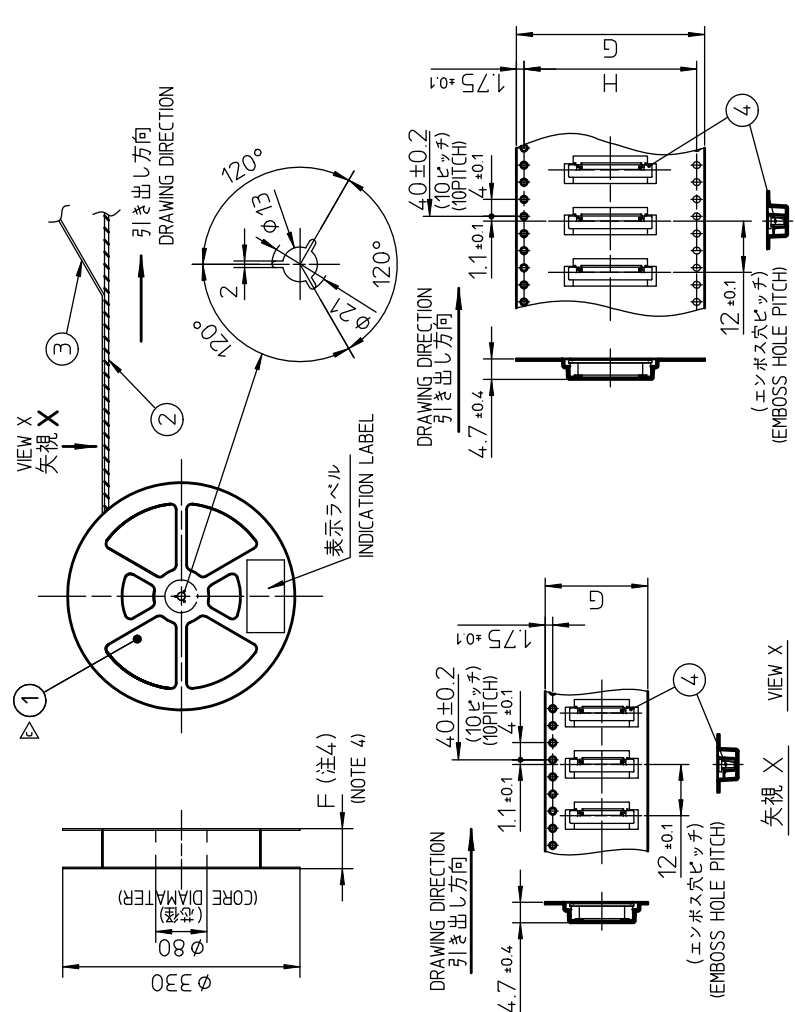
部番 PT.NO.	品名 PARTS NAME	材料 MATERIAL	数量 QTY	記事 NOTE
1	ハウジング HOUSING	ガラス繊維入り強化樹脂材 (UL94V-0) RESIN GLASS REINFORCED (UL94V-0)	1	色: 黒 COLOR: BLACK
2	スライダ SLIDER	ガラス繊維入り強化樹脂材 (UL94V-0) RESIN GLASS REINFORCED (UL94V-0)	1	色: 黒 COLOR: BLACK
3	コンタクト CONTACT	りん青銅-金めっき PHOSPHOR BRONZE: GOLD PLATING	□	
4	金具 MOUNTING PLATE	黄銅 鉛フリー BRASS: LEAD FREE	2	

□: 極数
n: NO. OF CONTACTS



projection	product family	CODE
title	58XF	JP
scale	0.5mmピッチ FPC/FCC用 SMTタイプ コネクタ CONNECTOR USED FOR FPC/FCC WITH 0.5mm CONTACT SPACING	
dwg no	sheet 8of	size
type	Product Customer	Dwg no
	62674	A3
		Rev.
		B

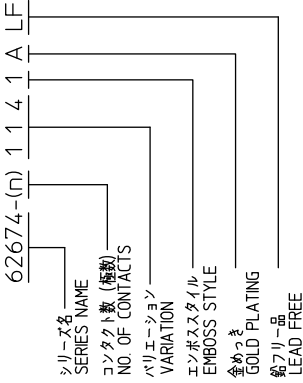
部番 PT NO.	品名 PARTS NAME	型番 CAT. NO.	材 MATERIAL	数量 QTY	記号 NOTE
1	リール REEL		ポリスチレン POLYSTYRENE	1	色:黒 COLOR:BLACK
2	プラスチック(エンボス) テープ PLASTIC (EMBOSS) TAPE		PET樹脂 A-PET		色:透明 COLOR:TRANSPARENCY
3	カバーテープ COVER		ポリエステル POLYESTER		色:透明 COLOR:TRANSPARENCY
4	コネクタ CONNECTOR	62674-__-1140ALF	62674(SH NO.8)参照 SEE ATTACHED DWG	1000	



製品の種類 CAT. NO. & DIMENSIONS

数量 NO. OF CONTACTS (n)	型番 CAT. NO.	寸法 DIMENSIONS	
		F ± 5	G ± 0.3 H ± 0.1
4	62674-041141ALF	20.4	16
5	62674-051141ALF	20.4	16
6	62674-061141ALF	20.4	16
7	62674-071141ALF	20.4	16
8	62674-081141ALF	20.4	16
9	62674-091141ALF	28.4	24
10	62674-101141ALF	28.4	24
11	62674-111141ALF	28.4	24
12	62674-121141ALF	28.4	24
13	62674-131141ALF	28.4	24
14	62674-141141ALF	28.4	24
15	62674-151141ALF	28.4	24
16	62674-161141ALF	28.4	24
17	62674-171141ALF	28.4	24
18	62674-181141ALF	28.4	24
19	62674-191141ALF	28.4	24
20	62674-201141ALF	28.4	24
21	62674-211141ALF	28.4	24
22	62674-221141ALF	28.4	24
23	62674-231141ALF	28.4	24
24	62674-241141ALF	36.4	32
25	62674-251141ALF	36.4	32
26	62674-261141ALF	36.4	32
27	62674-271141ALF	36.4	32
28	62674-281141ALF	36.4	32
29	62674-291141ALF	36.4	32
30	62674-301141ALF	36.4	32
31	62674-311141ALF	48.4	44
32	62674-321141ALF	48.4	44
33	62674-331141ALF	48.4	44
34	62674-341141ALF	48.4	44
35	62674-351141ALF	48.4	44
36	62674-361141ALF	48.4	44
37	62674-371141ALF	48.4	44
38	62674-381141ALF	48.4	44
39	62674-391141ALF	48.4	44
40	62674-401141ALF	48.4	44

型番構成
CAT. NO.



注記

1. 本製品は、自動実装 (SMT) 対応
FPC/FCC用コネクタである。
2. 本型番は、プラスチックテープ梱包品
を示す。
3. プラスチック (エンボス) テープ及び
リール形状では、JIS C 0806
(電子部品のテーピング (表面実装部品))
に準ずる。
4. F寸法は、芯径部 (コア部) の寸法を示す。

NOTE

1. THIS PRODUCT IS THE CONNECTOR
USED FOR FPC/FCC AND COPEES
WITH AUTOMATIC MOUNTING (SMT)
2. THIS CATALOG NO. INDICATES
PLASTIC TAPE PACKAGED CONNECTOR.
3. SEE JIS C 0806 (PACKING OF
ELECTRONIC COMPONENTS ON
CONTINUOUS TAPES (SURFACE
MOUNTING DEVICES) FOR SHAPE
AND DIMENSIONS OF PLASTIC
(EMBOSS) TAPE AND REEL.
4. F DIMENSION IS PORTION OF
THE CORE.

surface / tolerance		projection		product family		CODE	
ISO 1302	ISO 406 ISO 101	ISO 10	ISO 10	58XF	JP	58XF	JP
tolerances unless otherwise specified		title		0.5mmピッチ FPC用 SMTタイプコネクタ プラスチック梱包品			
angles		linear		PLASTIC TAPE PACKAGED 0.5mm CONTACT SPACING CONNECTOR			
±5°		±5°		dwg no sheet 9 of size			
±5°		±5°		62674 A3			
dr H.Takakura 2007-03-01		FCJ		Product Customer Drawing			
engr S.Watanabe 2005-10-29				Rev. c			
chr H.Suzuki 2005-10-29							
appd N.Sasame 2005-10-29							
sheet revision							
index sheet							

